

SIMPSON

Strong-Tie
CONNECTORS

 THERE IS NO EQUAL

2X4 木造住宅用金物



株式会社 **タナカ** 住宅資材事業部

1956年に設立されたシンプソン・ストロングタイ社は、木造建築用骨組金物および関



●シンプソン・ストロングタイ社(カリフォルニア州ダブリン市)

連する建築システムに於ける世界のトップメーカーです。当社の製品は木造建築を効率化し、また地震・台風等の自然災害に対する強度を高め、人々がより安全に住める住居構造を実現します。

シンプソン社はISO 9001の認証を取得しており、一貫して品質の高い製品および顧

客へのサービスを提供しています。当社は全世界に12箇所の製造拠点を有し、殆ど全ての顧客仕様に対応できる4000種を超える規格品の接合金物を製造しています。シンプソン・ストロングタイ社は、このたび株式会社タナカとの業務提携を実現しました。日本のツーバイフォーおよび木造軸組建築の新市場を今後共に造り上げていけることを大変喜んでおります。製造における最先端技術の採用、顧客のニーズを最大限に尊重するという企業理念を共有する両社は、より安全で、より強い、かつより経済的な革命の木造軸組工法を開発するでしょう。

Prof. Dujkowski

シンプソン・ストロングタイ社
太平洋圏マーケティング取締役
ロブ・グジコウスキー

CONTENTS

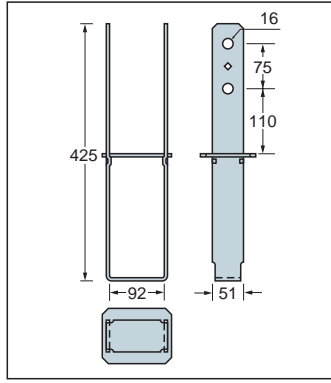
① 柱脚金物 CB44	1	②7 根太受け金物 A34	7
② 柱脚金物 EPB44A	1	②8 根太受け金物 A35	7
③ ポストキャップ ACE4	1	②9 ポストフレームハンガー PF24A・26A	8
④ あおり止め金物 H1	1	③0 ジョイスト用フェースマウント・ハンガー IUS 156/95	8
⑤ あおり止め金物 H2	2	③1 ジョイスト用フェースマウント・ハンガー IUT29	8
⑥ あおり止め金物 H2.5	2	③2 ジョイスト用フェースマウント・ハンガー MIU29	8
⑦ あおり止め金物 H3	2	③3 ジョイスト用フェースマウント・ハンガー IUS 181/95	9
⑧ あおり止め金物 H4	2	③4 ジョイスト用フェースマウント・ハンガー IUT9	9
⑨ 根太受け金物 LUS24	3	③5 ジョイスト用フェースマウント・ハンガー MIU 181/9	9
⑩ 根太受け金物 LUS24-2	3	③6 ジョイスト用トップ・フランジ・ハンガー ITT9.25	9
⑪ 根太受け金物 LUS26	3	③7 梁受け金物 HUS28-2	10
⑫ 根太受け金物 LUS26-2	3	③8 梁受け金物 HUS210-2	10
⑬ 根太受け金物 LU26-18	4	③9 梁受け金物 HUS212-2	10
⑭ 根太受け金物 LUS28	4	④0 まぐさ受け金物 HH4	10
⑮ 根太受け金物 LU28-18	4	④1 まぐさ受け金物 HH6	11
⑯ 根太受け金物 LUS28-2	4	④2 補強アングル GA2	11
⑰ 根太受け金物 LUS210	5	④3 補強アングル L50	11
⑱ 根太受け金物 U210	5	④4 補強アングル L90	11
⑲ 根太受け金物 LUS210-2	5	④5 ステアケースアングル TA9	12
⑳ 根太受け金物 LUS44	5	④6 屋根トラスクリップ STC・DTC	12
㉑ 根太受け金物 LUS46	6	④7 シーリングクリップ PSCL3/8・15/32	12
㉒ 根太受け金物 LUS48	6	④8 接続プレート MP14・24・36	12
㉓ 根太受け金物 LUS410	6	④9 2×4用ビス止めホールダウンU	13
㉔ 根太受け金物(角度付きハンガー) SUR24・SUL24	6	⑤0 太め釘 CN-50・65・75・90 GN-40・50・65	13
㉕ 根太受け金物(角度付きハンガー) SUR26・SUL26	7	⑤1 ラウンドネイル	13
㉖ 根太受け金物(角度付きハンガー) SUR210・SUL210	7	釘打ち方法	13

1

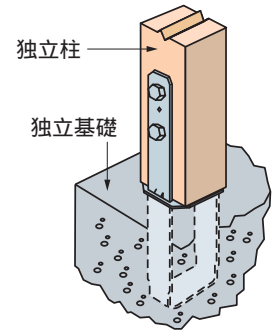
30A03-1

柱脚金物 CB44

Cマーク (PB-42) 同等認定



独立柱の固定に使用します。高耐力、高性能の90×90の柱ベース用。ボルトで取り付けます。

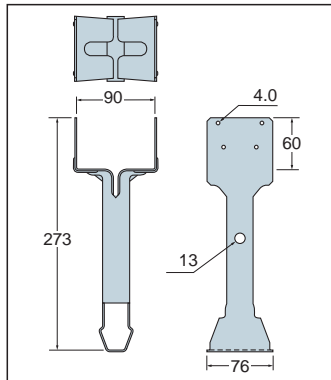


商品コード	梱包	接合具
AS1C44	10個/ケース	M16(2本)

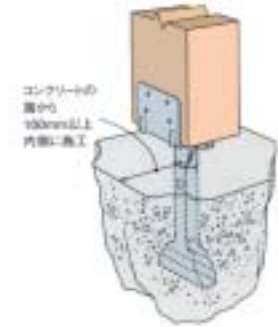
●材質/4.5mm厚 溶融亜鉛メッキ鋼板及び鋼帯Z27

2

柱脚金物 EPB44A



コンクリート面から51mm柱を上げて固定し、水漏れによる柱の劣化を防止します。

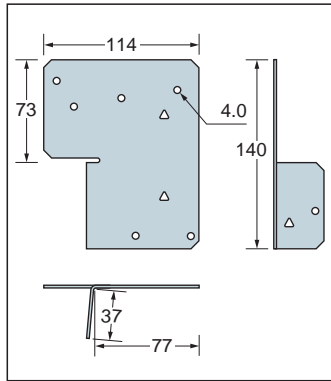


商品コード	梱包	接合具
AS1E44	10個/ケース	ZN-90(8本)

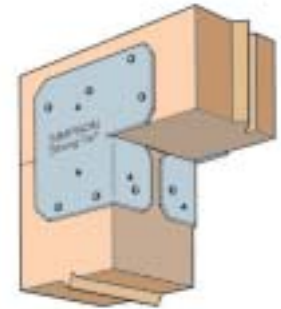
●材質/2.0mm厚 溶融亜鉛メッキ鋼板及び鋼帯Z27

3

ポストキャップ ACE4



三角の釘穴にも全て釘打ちすることにより柱脚金物に合わせて許容荷重を増すことができます。



商品コード	梱包	接合具	
		梁	柱
AS1A40	40個/ケース	ZN-90(8本)	ZN-90(6本)

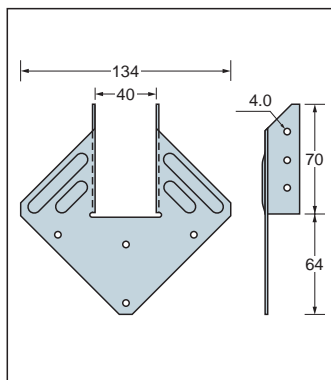
●材質/1.3mm厚 溶融亜鉛メッキ鋼板及び鋼帯Z27

4

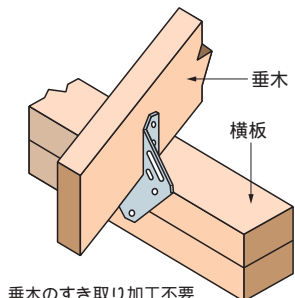
30A03-2

あおり止め金物 H1

Cマーク (TS) 同等認定



たるきまたはトラスと頭つなぎ、上枠の緊結に使用します。38mm木材用の高性能のたる木とクロス材を緊結します。



垂木のすき取り加工不要

商品コード	梱包	接合具	
		垂木	頭つなぎ
AS2H10	100個/ケース	ZN-40(6本)	ZN-40(4本)

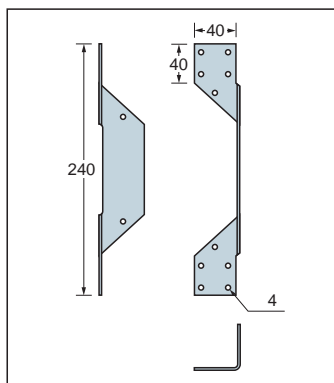
●材質/1.3mm厚 溶融亜鉛メッキ鋼板及び鋼帯Z27

5

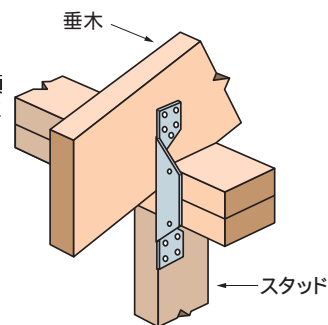
30A03-4

あおり止め金物 H2

Cマーク(TW-23)同等認定



たるきまたはトラスと頭つなぎ、上枠の緊結に使用します。38mm木材用の高性能のたる木とクロス材を緊結します。



商品コード	梱包	接合具	
		AS2H20	100個/ケース

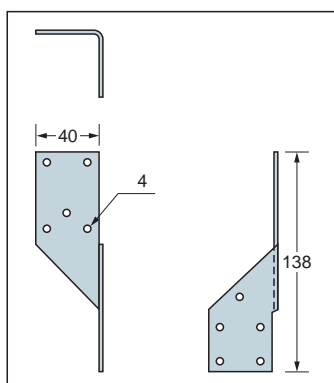
●材質/1.3mm厚 溶融亜鉛メッキ鋼板及び鋼帯Z27

6

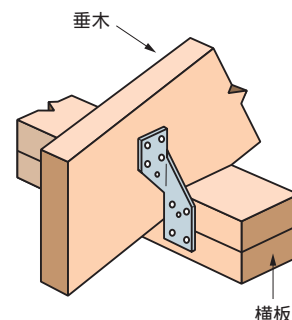
30A03-3

あおり止め金物 H2.5

Cマーク(TS, TW-23)同等認定



たるきまたはトラスと頭つなぎ、上枠の緊結に使用します。38mm木材用の高性能のたる木とクロス材を緊結します。

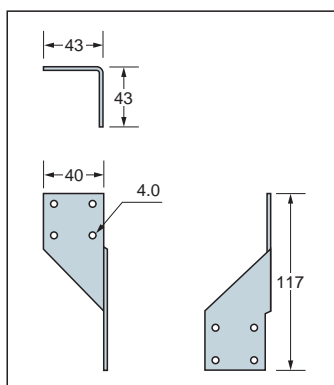


商品コード	梱包	接合具	
		AS2H2.5	100個/ケース

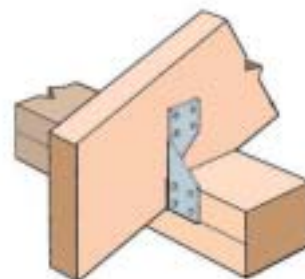
●材質/1.3mm厚 溶融亜鉛メッキ鋼板及び鋼帯Z27

7

あおり止め金物 H3



たるきまたはトラスと頭つなぎ、上枠の緊結に使用します。38mm木材用の高性能のたる木とクロス材を緊結します。

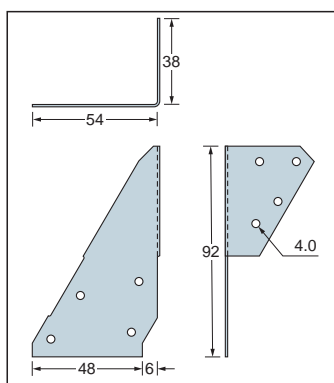


商品コード	梱包	接合具	
		AS2H30	100個/ケース

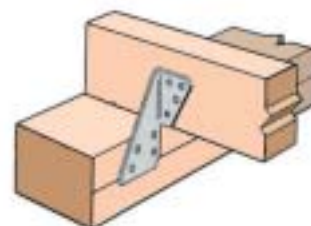
●材質/1.3mm厚 溶融亜鉛メッキ鋼板及び鋼帯Z27

8

あおり止め金物 H4



たるきまたはトラスと頭つなぎ、上枠の緊結に使用します。38mm木材用の高性能のたる木とクロス材を緊結します。



商品コード	梱包	接合具	
		AS2H40	100個/ケース

●材質/1.0mm厚 溶融亜鉛メッキ鋼板及び鋼帯Z27

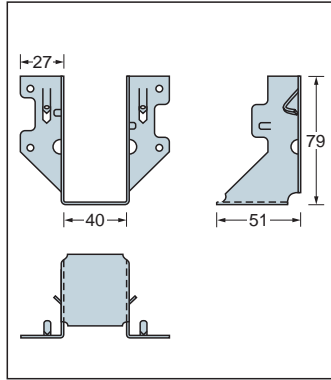
9

30A03-7

根太受け金物 LUS24

Cマーク (JH204・206) 同等認定

LUS24



床根太、たるき、屋根根太または天井の接合部に支持点がない場合の緊結に使用します。ダブルシェアの釘打法により少ない釘で大きな強度が出ます。

商品コード	梱包	接合具	
		受材	根太
AS3240	100個/ケース	ZN-65(4本)	ZN-65(2本)

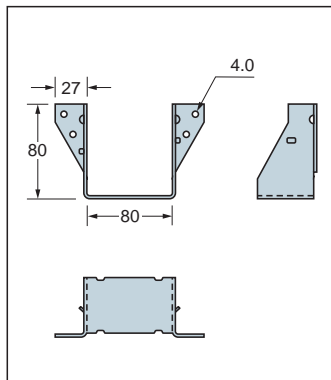
●材質/1.3mm厚 溶融亜鉛メッキ鋼板及び鋼帯Z27

10

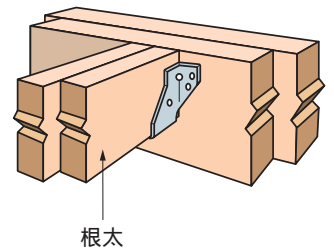
30A03-10

根太受け金物 LUS24-2

Cマーク (JH2-204・206) 同等認定



床根太、たるき、屋根根太または天井の接合部に支持点がない場合の緊結に使用します。ダブルシェアの釘打法により少ない釘で大きな強度が出ます。



商品コード	梱包	接合具	
		受材	根太
AS3242	50個/ケース	ZN-90(4本)	ZN-90(2本)

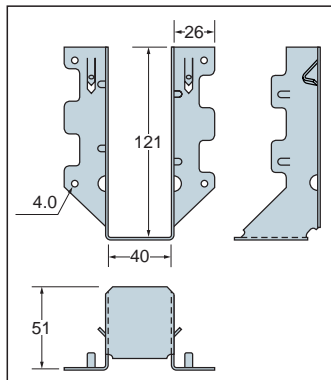
●材質/1.3mm厚 溶融亜鉛メッキ鋼板及び鋼帯Z27

11

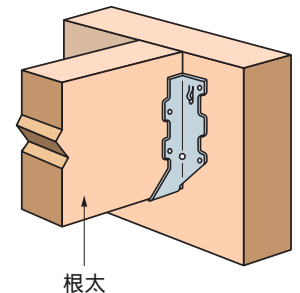
30A03-9

根太受け金物 LUS26

Cマーク (JH204・206) 同等認定



床根太、たるき、屋根根太または天井の接合部に支持点がない場合の緊結に使用します。ダブルシェアの釘打法により少ない釘で大きな強度が出ます。



商品コード	梱包	接合具	
		受材	根太
AS3260	100個/ケース	ZN-65(4本)	ZN-65(4本)

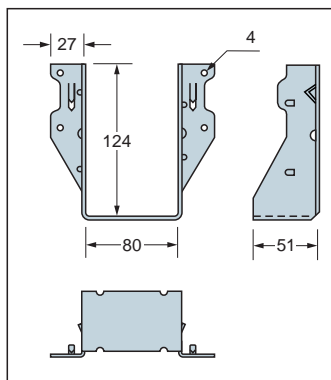
●材質/1.3mm厚 溶融亜鉛メッキ鋼板及び鋼帯Z27

12

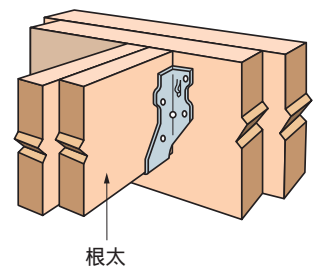
30A03-11

根太受け金物 LUS26-2

Cマーク (JH2-204・206) 同等認定



床根太、たるき、屋根根太または天井の接合部に支持点がない場合の緊結に使用します。ダブルシェアの釘打法により少ない釘で大きな強度が出ます。



商品コード	梱包	接合具	
		受材	根太
AS3262	50個/ケース	ZN-90(4本)	ZN-90(4本)

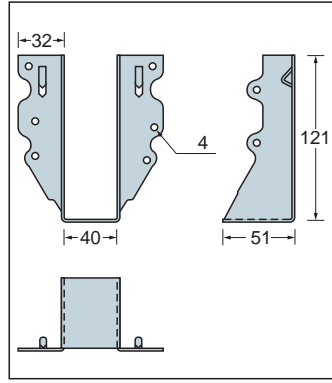
●材質/1.3mm厚 溶融亜鉛メッキ鋼板及び鋼帯Z27

13

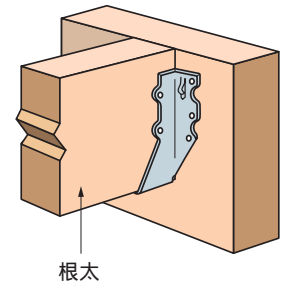
30A03-8

根太受け金物 LU26-18

Cマーク (JH204・206) 同等認定



床根太、たるき、屋根根太または天井の接合部に支持点がない場合の緊結に使用します。



商品コード	梱包	接合具	
		受材	根太
AS3261	100個/ケース	ZN-65(6本)	ZN-40(4本)

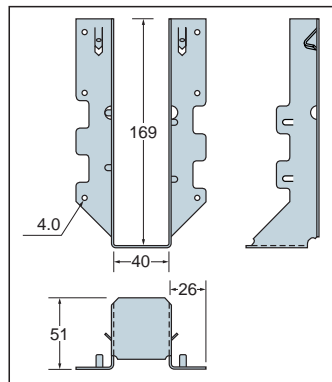
●材質/1.0mm厚 溶融亜鉛メッキ鋼板及び鋼帯Z27

14

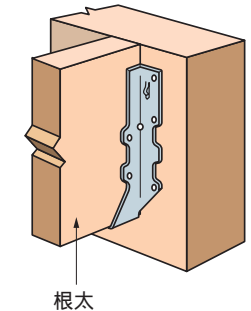
30A03-13

根太受け金物 LUS28

Cマーク (JH208・210) 同等認定



床根太、たるき、屋根根太または天井の接合部に支持点がない場合の緊結に使用します。ダブルシェアの釘打法により少ない釘で大きな強度が出ます。



商品コード	梱包	接合具	
		受材	根太
AS3280	50個/ケース	ZN-65(6本)	ZN-65(4本)

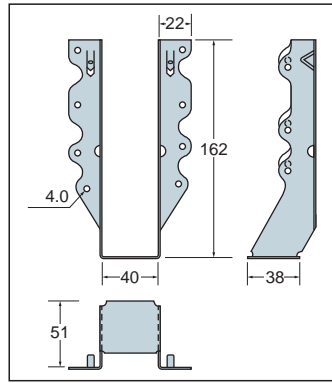
●材質/1.3mm厚 溶融亜鉛メッキ鋼板及び鋼帯Z27

15

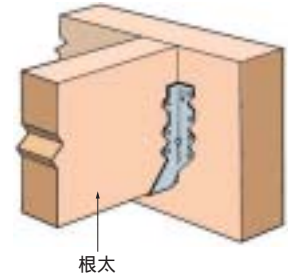
30A03-12

根太受け金物 LU28-18

Cマーク (JH208・210) 同等認定



床根太、たるき、屋根根太または天井の接合部に支持点がない場合の緊結に使用します。

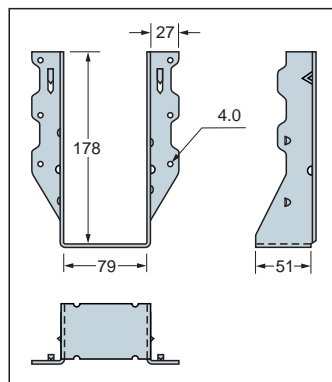


商品コード	梱包	接合具	
		受材	根太
AS3281	100個/ケース	ZN-65(8本)	ZN-40(6本)

●材質/1.0mm厚 溶融亜鉛メッキ鋼板及び鋼帯Z27

16

根太受け金物 LUS28-2



床根太、たるき、屋根根太または天井の接合部に支持点がない場合の緊結に使用します。ダブルシェアの釘打法により少ない釘で大きな強度が出ます。

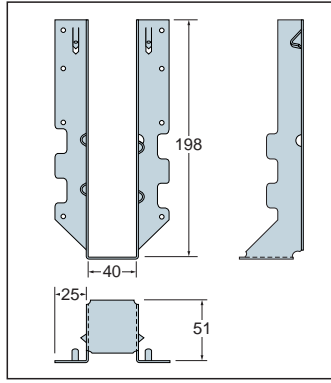


商品コード	梱包	接合具	
		受材	根太
AS3282	50個/ケース	ZN-90(6本)	ZN-90(4本)

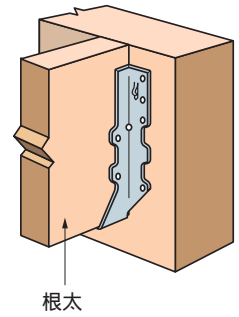
●材質/1.3mm厚 溶融亜鉛メッキ鋼板及び鋼帯Z27

17

根太受け金物 LUS210



床根太、たるき、屋根根太または天井の接合部に支持点がない場合の緊結に使用します。ダブルシェアの釘打法により少ない釘で大きな強度が出ます。



根太

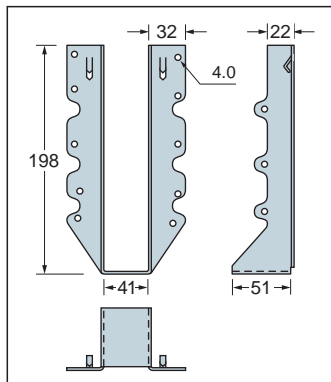
商品コード	梱包	接合具	
		受材	根太
AS3210	50個/ケース	ZN-90(8本)	ZN-90(4本)

●材質/1.3mm厚 溶融亜鉛メッキ鋼板及び鋼帯Z27

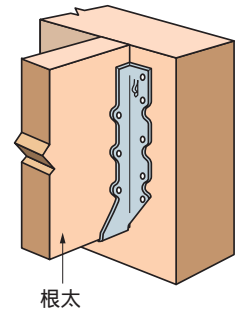
18

30A03-14

根太受け金物 U210



床根太、たるき、屋根根太または天井の接合部に支持点がない場合の緊結に使用します。



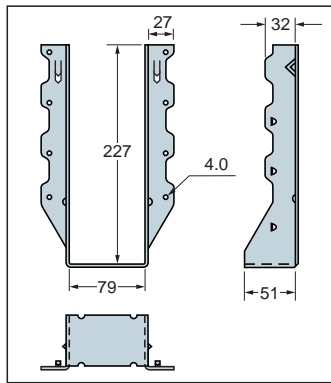
根太

商品コード	梱包	接合具	
		受材	根太
AS3211	50個/ケース	ZN-65(10本)	ZN-40(6本)

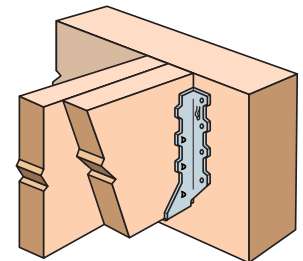
●材質/1.6mm厚 溶融亜鉛メッキ鋼板及び鋼帯Z27

19

根太受け金物 LUS210-2



床根太、たるき、屋根根太または天井の接合部に支持点がない場合の緊結に使用します。ダブルシェアの釘打法により少ない釘で大きな強度が出ます。

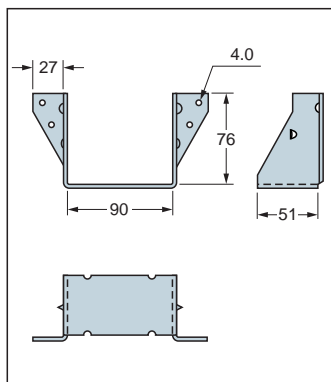


商品コード	梱包	接合具	
		受材	根太
AS3212	50個/ケース	ZN-90(8本)	ZN-90(6本)

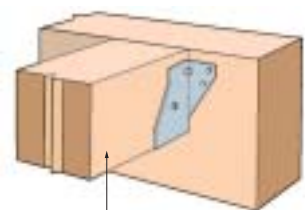
●材質/1.3mm厚 溶融亜鉛メッキ鋼板及び鋼帯Z27

20

根太受け金物 LUS44



床根太、たるき、屋根根太または天井の接合部に支持点がない場合の緊結に使用します。ダブルシェアの釘打法により少ない釘で大きな強度が出ます。



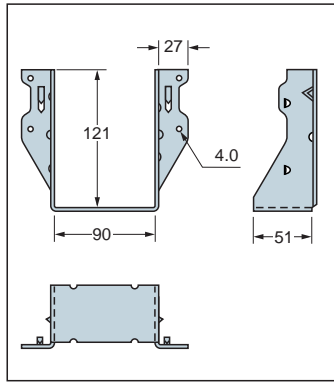
根太

商品コード	梱包	接合具	
		受材	根太
AS3440	50個/ケース	ZN-90(4本)	ZN-90(2本)

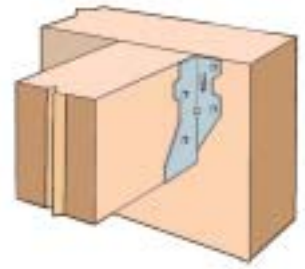
●材質/1.3mm厚 溶融亜鉛メッキ鋼板及び鋼帯Z27

21

根太受け金物 LUS46



床根太、たるき、屋根根太または天井の接合部に支持点がない場合の緊結に使用します。ダブルシェアの釘打法により少ない釘で大きな強度が出ます。

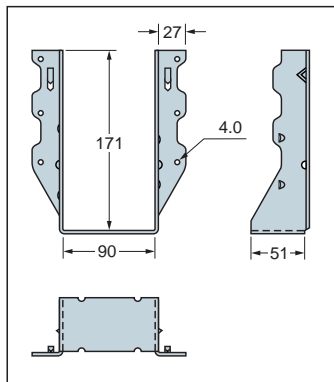


商品コード	梱包	接合具	
		受材	根太
AS3460	50個/ケース	ZN-90(4本)	ZN-90(4本)

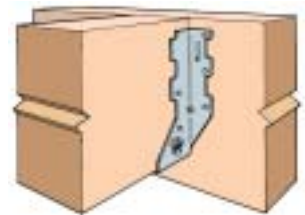
●材質/1.3mm厚 溶融亜鉛メッキ鋼板及び鋼帯Z27

22

根太受け金物 LUS48



床根太、たるき、屋根根太または天井の接合部に支持点がない場合の緊結に使用します。ダブルシェアの釘打法により少ない釘で大きな強度が出ます。

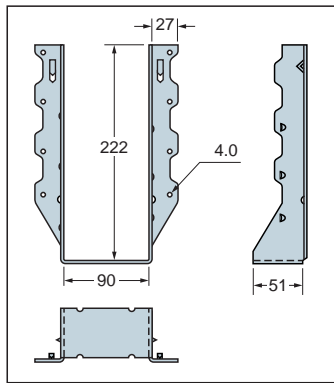


商品コード	梱包	接合具	
		受材	根太
AS3480	50個/ケース	ZN-90(6本)	ZN-90(4本)

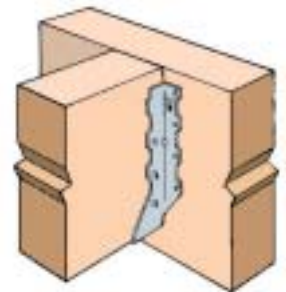
●材質/1.3mm厚 溶融亜鉛メッキ鋼板及び鋼帯Z27

23

根太受け金物 LUS410



床根太、たるき、屋根根太または天井の接合部に支持点がない場合の緊結に使用します。ダブルシェアの釘打法により少ない釘で大きな強度が出ます。

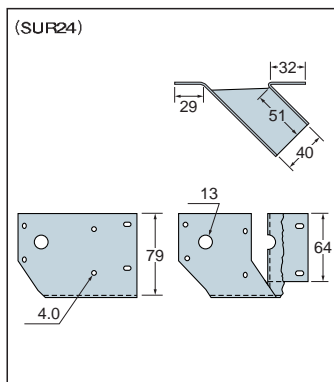


商品コード	梱包	接合具	
		受材	根太
AS3410	50個/ケース	ZN-90(8本)	ZN-90(6本)

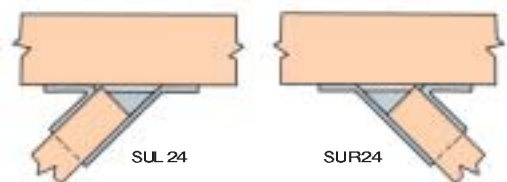
●材質/1.3mm厚 溶融亜鉛メッキ鋼板及び鋼帯Z27

24

根太受け金物(角度付きハンガー) SUR24・SUL24



45°に根太を接合する場合の接合部に支持点がない場合の緊結に使用します。2×4用。

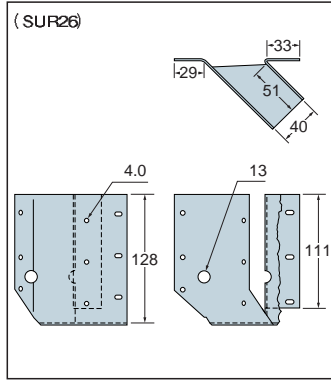


種類	商品コード	梱包	接合具	
SUR24	AS3F24	50個/ケース	取付面	ジョイスト
SUL24	AS3L24		ZN-90(4本)	ZN-40(4本)

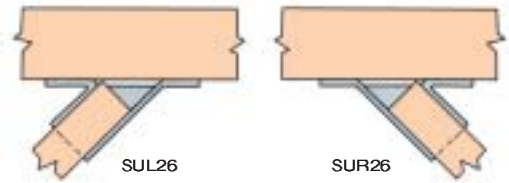
●材質/1.6mm厚 溶融亜鉛メッキ鋼板及び鋼帯Z27

25

根太受け金物 (角度付きハンガー) SUR26・SUL26



45°に根太を接合する場合の接合部に支持点がない場合の緊結に使用します。2×6用。



種類	商品コード	梱包	接合具	
			取付面	ジョイスト
SUR26	AS3 F26	25個/ケース	ZN-90(6本)	ZN-40(6本)
SUL26	AS3 L26			

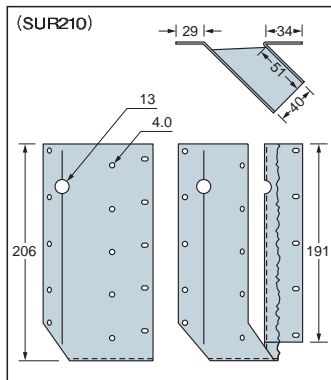
●材質/1.6mm厚 溶融亜鉛メッキ鋼板及び鋼帯Z27

26

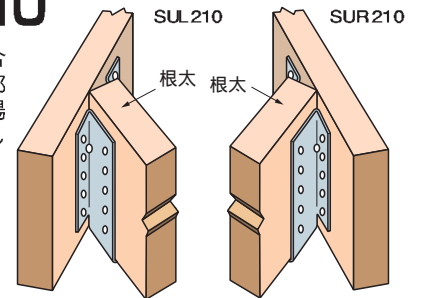
30A03-15 30A03-16

Cマーク (JH208・210R, JH208・210L) 同等認定

根太受け金物 (角度付きハンガー) SUR210・SUL210



45°に根太を接合する場合の接合部に支持点がない場合の緊結に使用します。2×10用。



種類	商品コード	梱包	接合具	
			取付面	ジョイスト
SUR210	AS3 F21	25個/ケース	ZN-60(10本)	ZN-40(10本)
SUL210	AS3 L21			

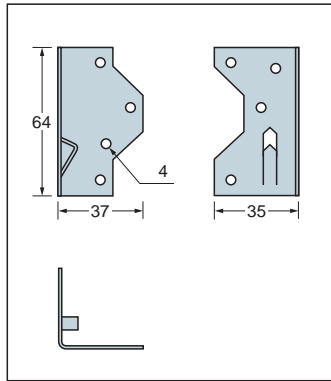
●材質/1.6mm厚 溶融亜鉛メッキ鋼板及び鋼帯Z27

27

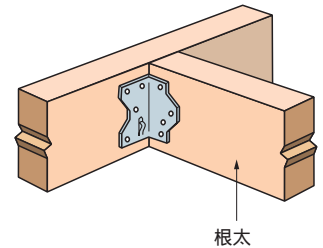
30A03-5

Cマーク (JH-S204・206) 同等認定

根太受け金物 A34



床根太、たるき、屋根根太または天井の接合部に支持点がない場合の緊結に使用します。



商品コード	梱包	接合具
AS3A34	100個/ケース	ZN-40(8本)

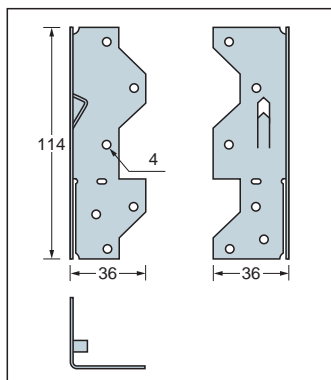
●材質/1.3mm厚 溶融亜鉛メッキ鋼板及び鋼帯Z27

28

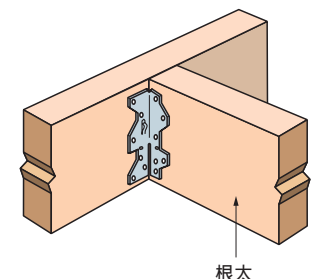
30A03-6

Cマーク (JH-S204・206) 同等認定

根太受け金物 A35



床根太、たるき、屋根根太または天井の接合部に支持点がない場合の緊結に使用します。

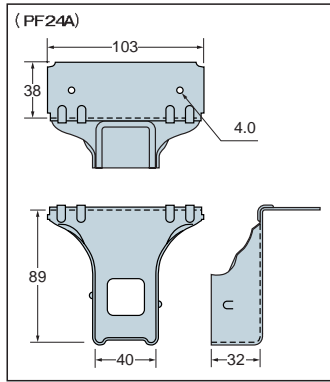


商品コード	梱包	接合具
AS3A35	100個/ケース	ZN-40(12本)

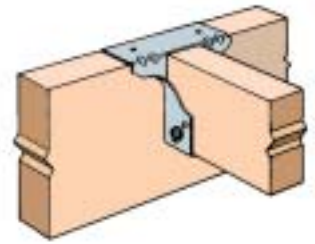
●材質/1.3mm厚 溶融亜鉛メッキ鋼板及び鋼帯Z27

29

ポストフレームハンガー PF24A・26A



一体成形なので正確に位置を決めることができます。ダブル剪断釘打ちにより、より迅速にしっかりと取り付けることができます。

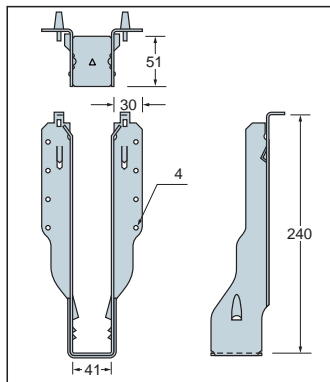


種類	商品コード	梱包	接合具	
			上部	梁側面
PF24A	AS4 P24	50個/ケース	ZN-65(2本)	ZN-65(2本)
			ZN-65(2本)	ZN-65(4本)
PF26A	AS4 P26	50個/ケース	上部	梁側面
			ZN-65(2本)	ZN-65(4本)

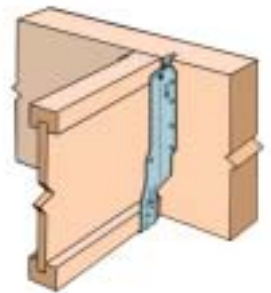
●材質/1.0mm厚 溶融亜鉛メッキ鋼板及び鋼帯Z27

30

Iジョイント用フェスマウント・ハンガー IUS 1.56/9.5



梁の接合部に支持点がない場合の梁の緊結に使用します。

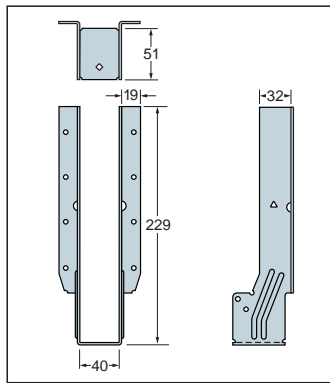


商品コード	梱包	接合具
AS4S95	25個/ケース	受材
		ZN-40(8本)

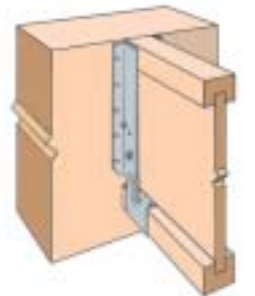
●材質/1.3mm厚 溶融亜鉛メッキ鋼板及び鋼帯Z27

31

Iジョイント用フェスマウント・ハンガー IUT29



梁の接合部に支持点がない場合の梁の緊結に使用します。Iジョイントとの底部フランジをタブで曲げて止め、床なりを少なくします。

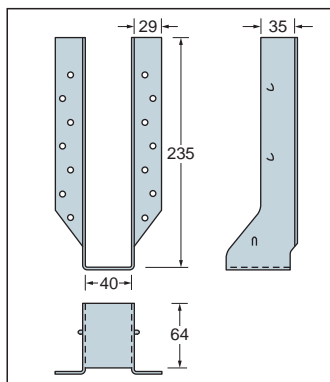


商品コード	梱包	接合具	
AS4T29	50個/ケース	受材	Iジョイント
		ZN-40(8本)	ZN-40(2本)

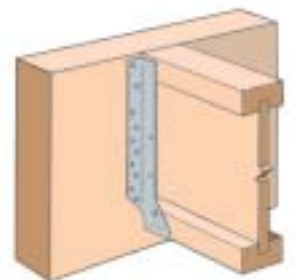
●材質/1.3mm厚 溶融亜鉛メッキ鋼板及び鋼帯Z27

32

Iジョイント用フェスマウント・ハンガー MIU29



梁の接合部に支持点がない場合の梁の緊結に使用します。

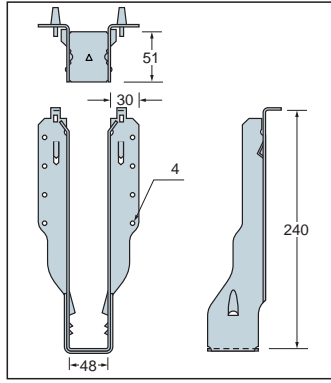


商品コード	梱包	接合具	
AS4M29	25個/ケース	受材	Iジョイント
		ZN-66(14本)	ZN-40(2本)

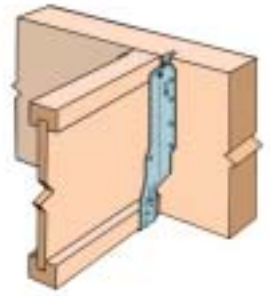
●材質/1.3mm厚 溶融亜鉛メッキ鋼板及び鋼帯Z27

33

Iジョイスト用フェースマウント・ハンガー IUS 1.81/9.5



梁の接合部に支持点がない場合の梁の緊結に使用します。

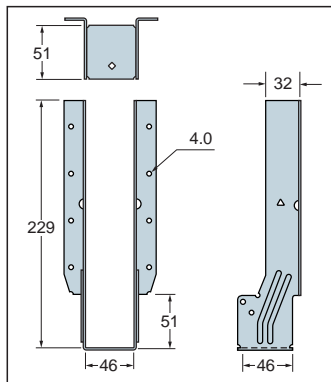


商品コード	梱包	接合具	
AS4S96	25個/ケース	受材	
			ZN-40(8本)

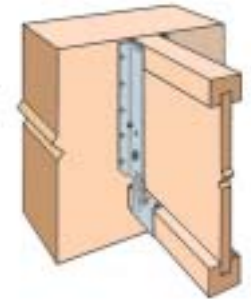
●材質/1.3mm厚 溶融亜鉛メッキ鋼板及び鋼帯 Z27

34

Iジョイスト用フェースマウント・ハンガー IUT9



梁の接合部に支持点がない場合の梁の緊結に使用します。Iジョイストとの底部フランジをタブで曲げて止め、床なりを少なくします。

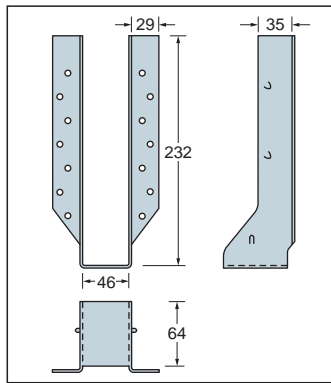


商品コード	梱包	接合具	
AS4T90	50個/ケース	受材	Iジョイスト
		ZN-40(8本)	ZN-40(2本)

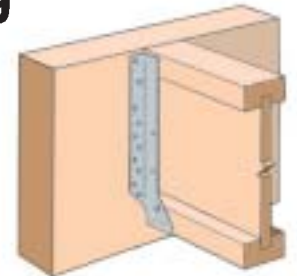
●材質/1.3mm厚 溶融亜鉛メッキ鋼板及び鋼帯 Z27

35

Iジョイスト用フェースマウント・ハンガー MIU 1.81/9



梁の接合部に支持点がない場合の梁の緊結に使用します。

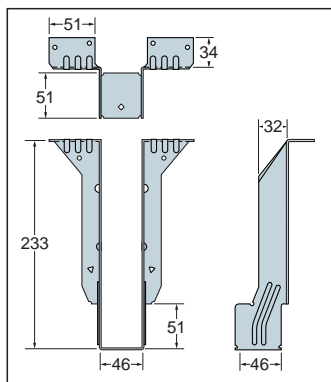


商品コード	梱包	接合具	
AS4M90	25個/ケース	受材	Iジョイスト
		ZN-65(14本)	ZN-40(2本)

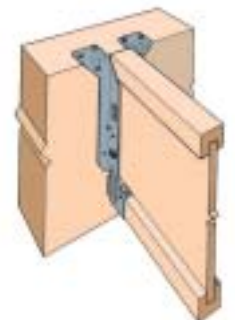
●材質/1.3mm厚 溶融亜鉛メッキ鋼板及び鋼帯 Z27

36

Iジョイスト用トップ・フランジ・ハンガー ITT9.25



梁の接合部に支持点がない場合の梁の緊結に使用します。Iジョイストとの底部フランジをタブで曲げて止め、床なりを少なくします。



商品コード	梱包	接合具		
AS4T92	25個/ケース	受材上部	受材側面	Iジョイスト
		ZN-65(4本)	ZN-65(2本)	ZN-40(2本)

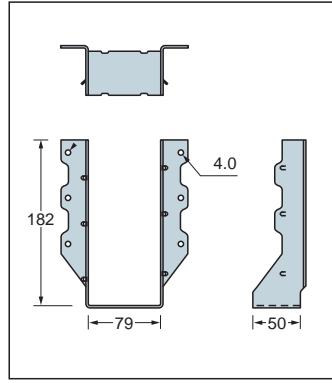
●材質/1.3mm厚 溶融亜鉛メッキ鋼板及び鋼帯 Z27

37

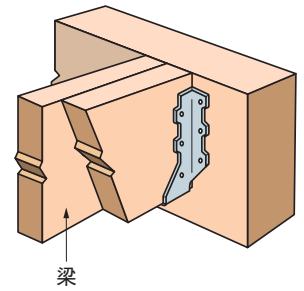
30A03-17

Cマーク(BH2-208)同等認定

梁受け金物 HUS28-2



梁の接合部に支持点がない場合の梁の緊結に使用します。ダブルシェアの釘打法により少ない釘で大きな強度が出ます。



商品コード	梱包	接合具	
		受材	根太
AS4H28	50個/ケース	ZN-90(6本)	ZN-90(6本)

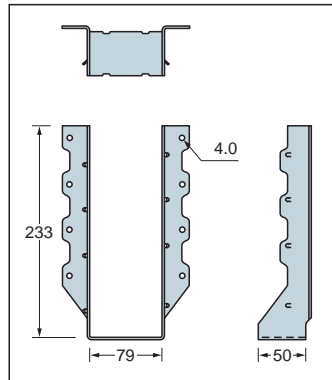
●材質/2.0mm厚 溶融亜鉛メッキ鋼板及び鋼帯Z27

38

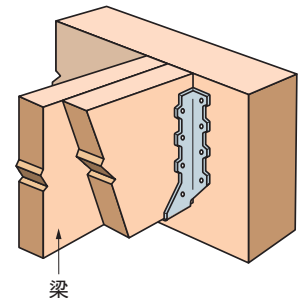
30A03-18

Cマーク(BH2-210)同等認定

梁受け金物 HUS210-2



梁の接合部に支持点がない場合の梁の緊結に使用します。ダブルシェアの釘打法により少ない釘で大きな強度が出ます。



商品コード	梱包	接合具	
		受材	根太
AS4H21	25個/ケース	ZN-90(8本)	ZN-90(8本)

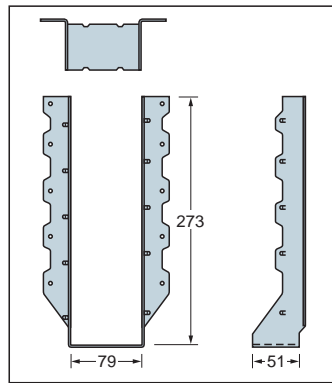
●材質/1.0mm厚 溶融亜鉛メッキ鋼板及び鋼帯Z27

39

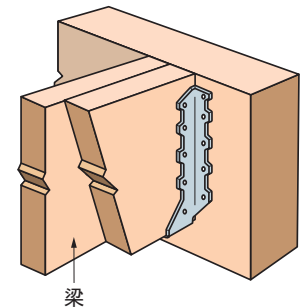
30A03-19

Cマーク(BH2-212)同等認定

梁受け金物 HUS212-2



梁の接合部に支持点がない場合の梁の緊結に使用します。ダブルシェアの釘打法により少ない釘で大きな強度が出ます。

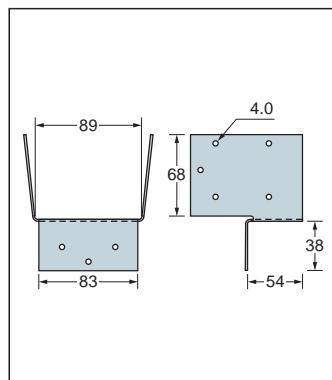


商品コード	梱包	接合具	
		受材	根太
AS4H22	25個/ケース	ZN-90(10本)	ZN-90(10本)

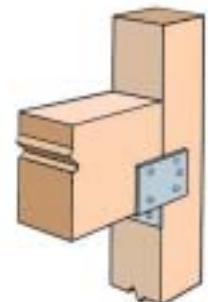
●材質/2.0mm厚 溶融亜鉛メッキ鋼板及び鋼帯Z27

40

まぐさ受け金物 HH4



扉や窓の開口部にまぐさを、早く正確に取り付けることができます。HHヘッダーハンガーを使用すると、フレーム強度が増し、切り欠きの必要がなくなります。

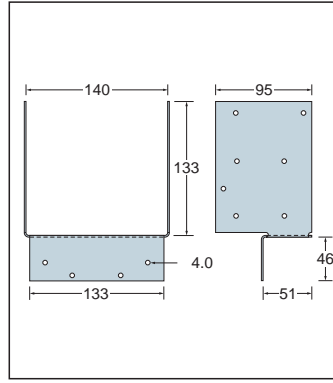


商品コード	梱包	接合具	
		スタッド	まぐさ
AS5HH4	20個/ケース	ZN-90(9本)	ZN-90(4本)

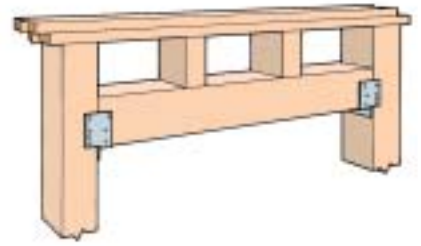
●材質/1.6mm厚 溶融亜鉛メッキ鋼板及び鋼帯Z27

41

まぐさ受け金物 HH6



梁の接合部に支持点がない場合の梁の緊結に使用します。

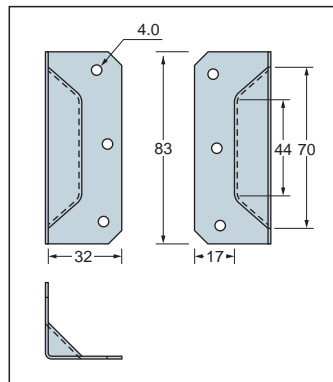


商品コード	梱包	接合具	
		スタッド	まぐさ
AS5 HH6	20個/ケース	ZN-80(12本)	ZN-90(6本)

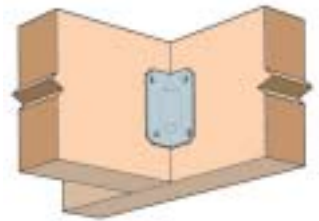
●材質/1.6mm厚 溶融亜鉛メッキ鋼板及び鋼帯Z27

42

補強アングル GA2



GA ガセットアングルは曲がった部分が突き出ており強くできています。

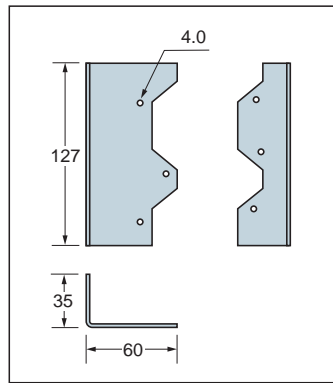


商品コード	梱包	接合具
AS5 GA2	100個/ケース	ZN-66(6本)

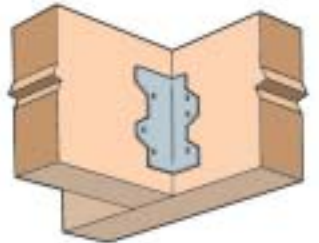
●材質/1.3mm厚 溶融亜鉛メッキ鋼板及び鋼帯Z27

43

補強アングル L50



Lアングルは釘を互い違いに打ち込むことにより材割れが減り、材の裏側からはさんで取り付けることもできます。

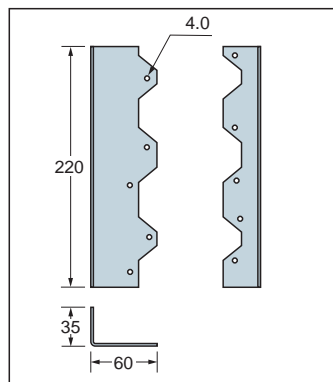


商品コード	梱包	接合具
AS5 L50	100個/ケース	ZN-66(6本)

●材質/1.3mm厚 溶融亜鉛メッキ鋼板及び鋼帯Z27

44

補強アングル L90



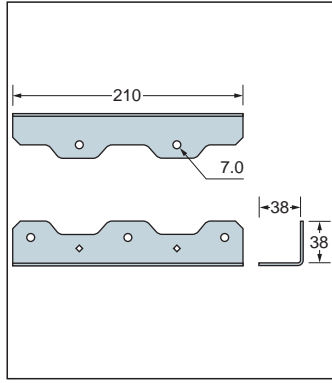
Lアングルは釘を互い違いに打ち込むことにより材割れが減り、材の裏側からはさんで取り付けることもできます。

商品コード	梱包	接合具
AS5 L90	50個/ケース	ZN-65(10本)

●材質/1.3mm厚 溶融亜鉛メッキ鋼板及び鋼帯Z27

45

ステアケースアングル TA9



階段の踏み板を固定するアングルです。従来のキザミ加工は不要です。

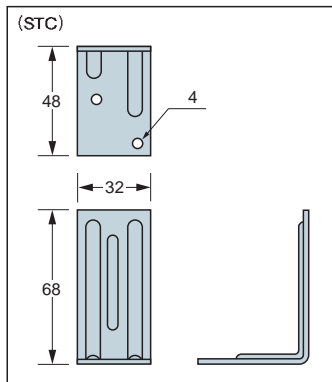


商品コード	梱包	接合具	
		側板	踏板
AS5TA9	50個/ケース	シブロンSDスクリュー 8本	シブロンSDスクリュー 2本

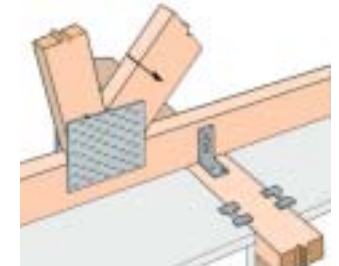
●材質/2.7mm厚 溶融亜鉛メッキ鋼板及び鋼帯Z27

46

屋根トラスクリップ STC・DTC



屋根トラスと間仕切り壁の位置を調節します。屋根に荷重がかかった時、トラスの下弦材が上下に動けるように釘穴が38mmの長円になっています。



種類	商品コード	梱包	接合具	
			底面	長円面
STC	AS5STC	200個/ケース	ZN-65(2本)	ZN-65(1本)
DTC	AS5DTC	100個/ケース	ZN-65(4本)	ZN-65(2本)

●材質/1.3mm厚 溶融亜鉛メッキ鋼板及び鋼帯Z27

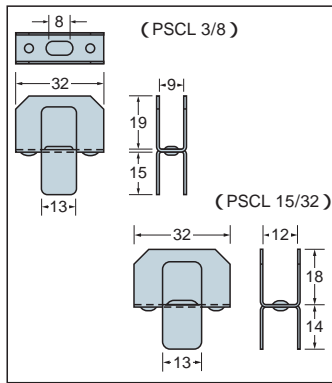
47

30A03-20

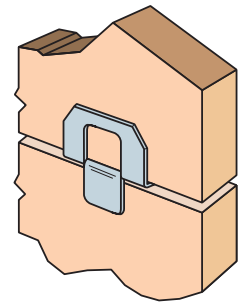
Dマーク商品はPSCL3/8

Cマーク (SC-9) 同等認定

シーリングクリップ PSCL3/8・15/32



合板同士の端部の固定に使用します。

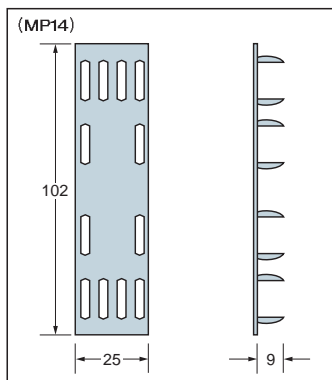
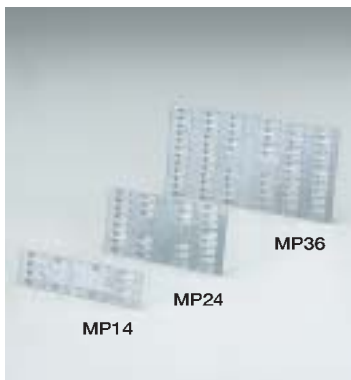


種類	商品コード	梱包
PSCL 3/8	AS5 O09	250個/ケース
PSCL 15/32	AS5 C12	

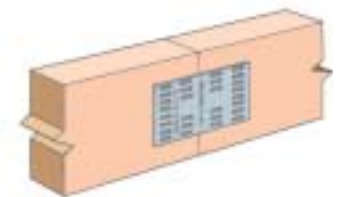
●材質/1.0mm厚 溶融亜鉛メッキ鋼板及び鋼帯Z27

48

接続プレート MP14・24・36



木材と木材を接続するのに簡単に使えるプレートです。木材に釘も切り欠きする必要もありません。非構造用限定でトラスのネールプレートの代わりには使用できません。



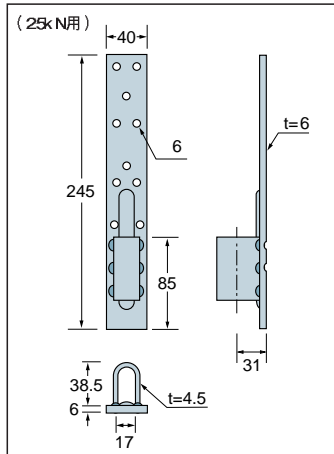
種類	商品コード	梱包
MP14	AS5 M14	100個/ケース
MP24	AS5 M24	
MP36	AS5 M36	

●材質/1.0mm厚 溶融亜鉛メッキ鋼板及び鋼帯Z27

49

降伏耐力試験済(財・建材試験センター受付)

ホールダウン金物 **2×4用 ビス止めホールダウンU**



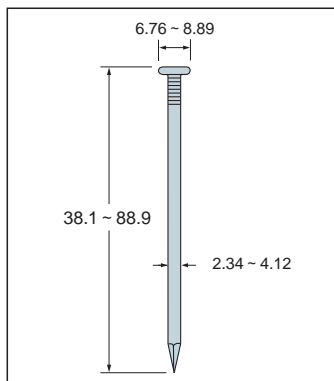
2×4住宅のホールダウン金物として使用します。土台・基礎と柱脚の緊結、上下階の柱相互の緊結に使用します。



種類	サイズ	商品コード	梱包	付属金物
15kN用	6.0×40×160	AC2415	30個セット / ケース	専用角ビットビス TB-65D 25本入 (5個分)×6袋 M16用平ワッシャー 30枚入
20kN用	6.0×40×195	AC2420		専用角ビットビス TB-65D 35本入 (5個分)×6袋 M16用平ワッシャー 30枚入
25kN用	6.0×40×245	AC2425	25個セット / ケース	専用角ビットビス TB-65D 50本入 (5個分)×5袋 M16用平ワッシャー 25枚入
材質	JIS-G3131 (熱間圧延軟鋼板及び鋼帯) SPHC			
表面処理	ダクロタイトZ表面処理			

50

太め釘 CN-50・65・75・90、GN-40・50・65



種類	商品コード	梱包
CN-50	AB4C50	25kg/ケース=約 8,980本
CN-65	AB4C65	25kg/ケース=約 5,570本
CN-75	AB4C75	25kg/ケース=約 3,690本
CN-90	AB4C90	25kg/ケース=約 2,590本
GN-40	AB4G40	25kg/ケース=約 18,125本
GN-50	AB4G50	25kg/ケース=約 13,600本
GN-65	AB4G65	25kg/ケース=約 9,550本

51

ラウンドネイル

NV90AB用(針金連結釘用)



釘打機 NV90AB

適合釘	入り数	適合釘	入り数
FC2850	250本×20巻=5,000本	FC3875	150本×10巻=1,500本
FC2850	250本×30巻=7,500本	FC3890	150本×10巻=1,500本
FC3365	200本×20巻=4,000本		

VH650用(プラスチック連結釘用)



釘打機 VH-650

適合釘	入り数
ラウンド2850	300本×24巻=7,200本

釘打ち方法



ダブル剪断 (米国・カナダニカ国特許製品)

強度を高める目的で、ジョイストに打つ釘それぞれが2点で荷重を伝達し、より大きな許容荷重を得ることができる方法です。

 株式会社 **タナカ** 住宅資材事業部

仙台営業所 仙台市若林区六丁の目北町17-40 グランドルミエール 102号
〒984-0003 TEL.022-390-5160(代) FAX.022-390-5161

茨城営業所 茨城県新治郡新治村大畑702-1
〒300-4111 TEL.029-830-6111(代) FAX.029-830-6112

東京営業所 東京都千代田区神田東松下町17番地 もとみやビル6F
〒101-0042 TEL.03-3255-1471(代) FAX.03-3255-4871

名古屋営業所 名古屋市名東区上社1-1304 北村第3ビル3F
〒465-0025 TEL.052-776-7551(代) FAX.052-776-7552

大阪営業所 大阪府四条畷市岡山2-1-53 エミネンスムラカワビル2F
〒575-0002 TEL.072-878-7231(代) FAX.072-878-7468

広島営業所 広島市安佐北区落合5-21-5 グランドハイツ扇屋102号
〒739-1731 TEL.082-841-1075(代) FAX.082-841-1006

福岡営業所 福岡市南区清水3-20-10 武末ビル第三102号
〒815-0031 TEL.092-552-0601(代) FAX.092-561-7894

営業本部 茨城県新治郡新治村大畑702-1
〒300-4111 TEL.029-830-6116(代) FAX.029-830-6119

ホームページ <http://www.tanakakanamono.com>



証明書番号
00325-2001-AQ-KOB-JAB

認証規格
BS EN ISO 9001:2000
=ISO 9001:2000
=JIS Q 9001:2000

認証日
2001年8月29日